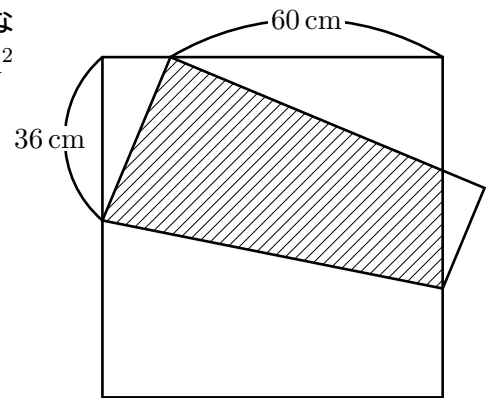


1 辺の長さが 75 cm の正方形を折ったところ、図のようになり
ました。紙が重なっている影が付いた部分の面積は何 cm^2
ですか。



〔早稲田〕