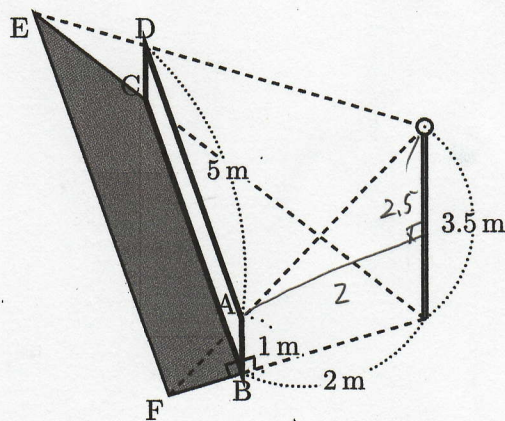


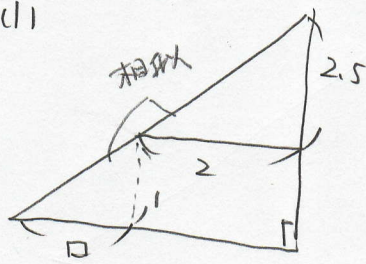
図のように、高さ1m、長さ5mの長方形の塀ABCDが平らな地面にまっすぐに立っています。Bから2m離れたところに高さ3.5mの街灯があり、その光で塀の影BCEFができています。

次の問いに答えなさい。ただし、塀の厚さは考えないものとします。

- (1) BFの長さは何mですか。
- (2) EFの長さは何mですか。
- (3) 影BCEFの面積は何 m^2 ですか。



(1)



$$1 : 2.5 = x : 2$$

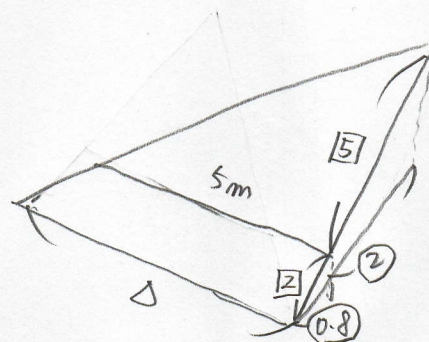
$$1 : 2.5 = 4 : 10$$

$$x = 0.8$$

$$(1) \underline{0.8 \text{ m}}$$

(2)

[高輪中]



$$1 : 3.5 = 2.5 : x$$

$$x = 7$$

$$(2) \underline{7 \text{ m}}$$

(3)

$$(7+5) \times 0.8 \times \frac{1}{2} = 4.8$$

$$(3) \underline{4.8 \text{ cm}^2}$$