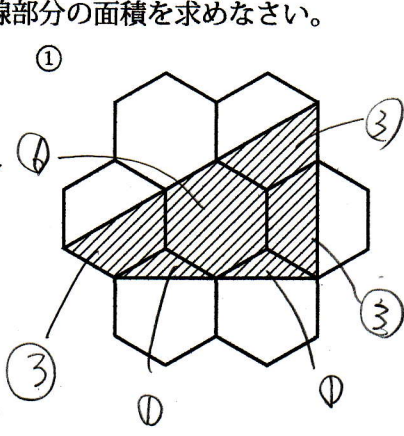


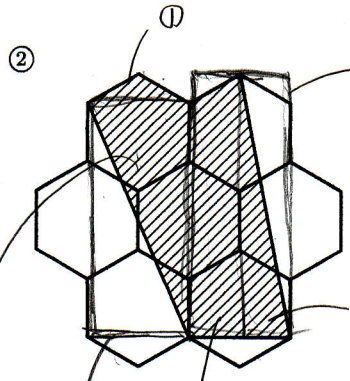
面積が 6cm^2 の正六角形が、次の図のように7個ぴったりとくっついています。それぞれの斜線部分の面積を求めなさい。



①は

$$6 + 3 \times 3 + 1 \times 2 = 17$$

17cm^2



②は

この長方形は $6 \times 3 = 18\text{cm}^2$

$18 \times \frac{1}{2} \times \frac{1}{2} = \frac{9}{2}$

$18 \times \frac{1}{2} - 0.5 = \frac{17}{2}$ [慶應義塾]

この長方形は $6 \times 3 - 2 = 16$

$\rightarrow 16 \div 2 = 8$

$$\frac{9}{2} + \frac{17}{2} + 8 + 1 = 22$$

22cm^2