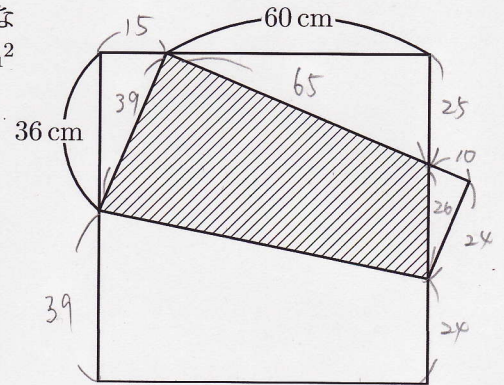




1 辺の長さが 75 cm の正方形を折ったところ、図のようになりました。紙が重なっている影が付いた部分の面積は何 cm^2 ですか。



〔早稲田〕

5:12:13の三角形

右上図より

$$(24 + 39) \times 75 \times \frac{1}{2} - 24 \times 10 \times \frac{1}{2}$$

$$= \frac{4725}{2} - 120$$

$$= \frac{4485}{2}$$

$$\frac{4485}{2} \text{ cm}^2$$

$$(2242.5 \text{ cm}^2)$$

