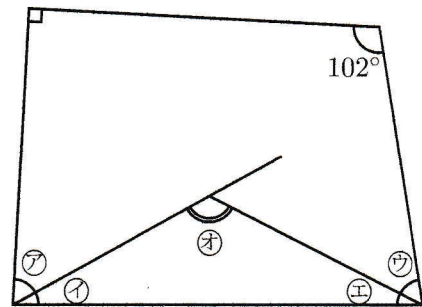


角 7

右の図において、角㉞と角㉟の大きさの比、角㉞と角㉠の大きさの比は、ともに2:1である。このとき、角㉡の大きさを求めなさい。



[近畿大附属]

$$\textcircled{ア} = \textcircled{イ} \quad \textcircled{ウ} = \textcircled{エ}$$

$$\textcircled{カ} = \triangle 2 \quad \textcircled{ク} = \triangle 1$$

$$\overset{ア}{\textcircled{カ}} + \overset{ウ}{\triangle 3} = 168^\circ$$

$$\textcircled{イ} + \triangle 1 = 56^\circ \quad \downarrow \div 3$$

↓

㉞ + ㉠ のこと

よって

$$\textcircled{カ} = 180^\circ - (\textcircled{イ} + \textcircled{ク})$$

$$= 180^\circ - 56^\circ$$

$$= 124^\circ$$

$$\underline{124^\circ}$$