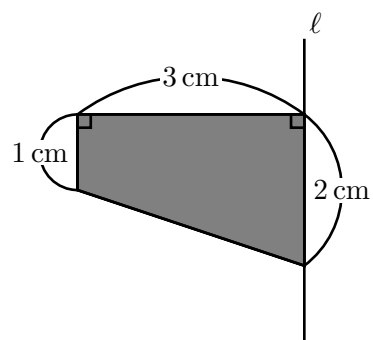


右の図のような四角形を、直線 l を軸として 1 回転させてできる回転体の体積を求めなさい。ただし、円周率は π とします。



〔滋賀県〕