

グラフ 1

1. 次のグラフを書きなさい。

(1) $y = 2x$

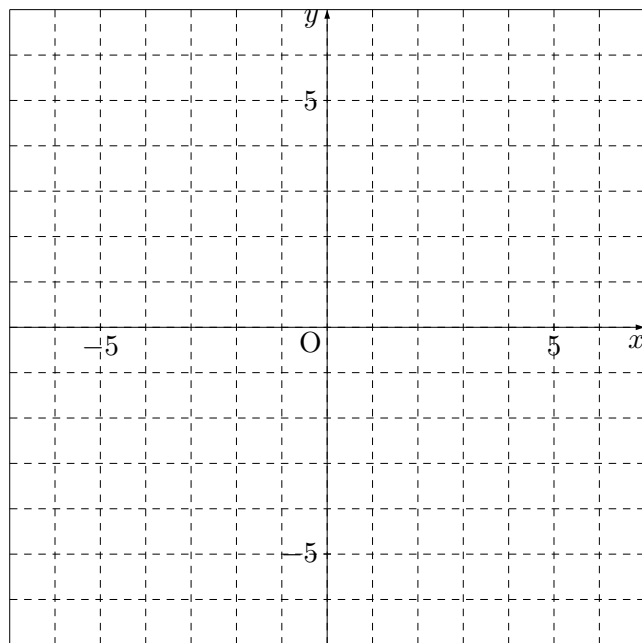
(2) $y = -\frac{1}{2}x$

(3) $y = \frac{3}{4}x$

(4) $y = -x$

(5) $y = \frac{5}{2}x$

(6) $y = -4x$



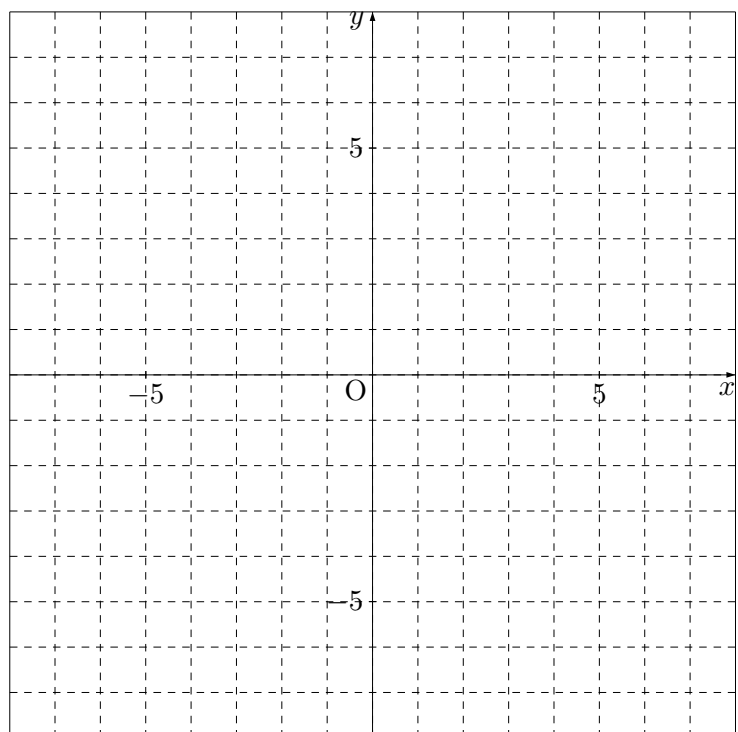
2. 次のグラフを書きなさい。

(1) $y = \frac{6}{x}$

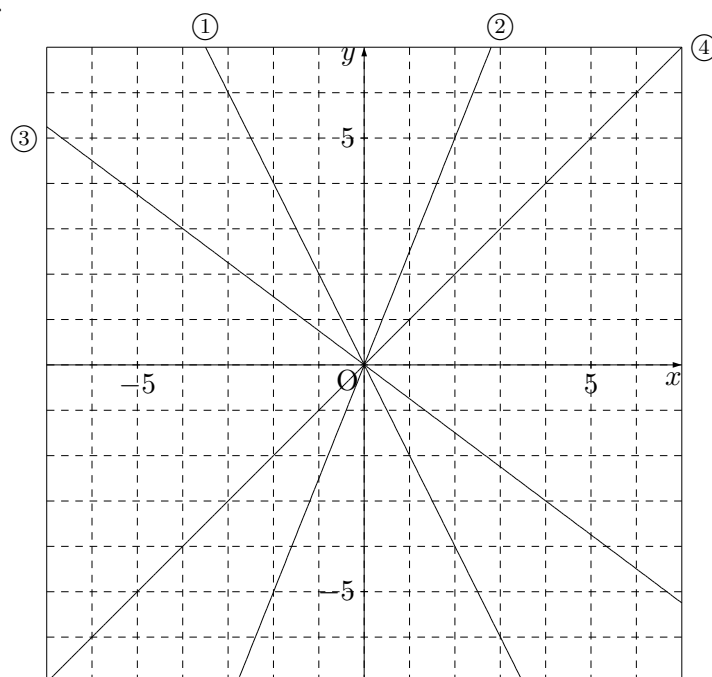
(2) $y = -\frac{12}{x}$

(3) $y = \frac{8}{x}$

(4) $y = -\frac{24}{x}$



3. 次のグラフを読み取りなさい。



4. 次のグラフを読み取りなさい。

