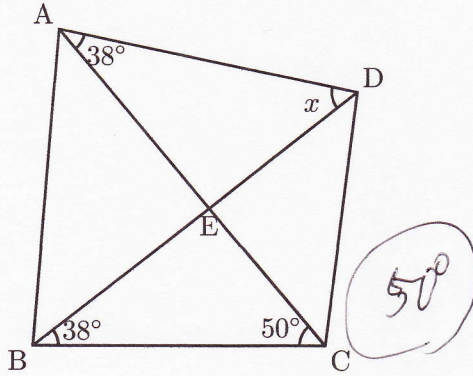


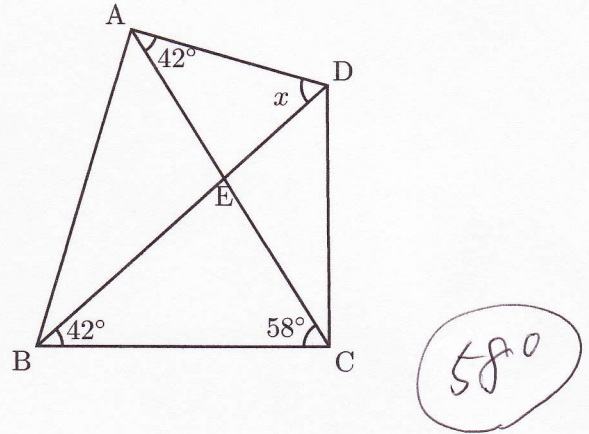


次の印を入れた角の和を求めなさい。

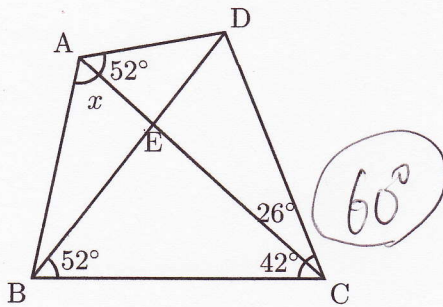
(1)



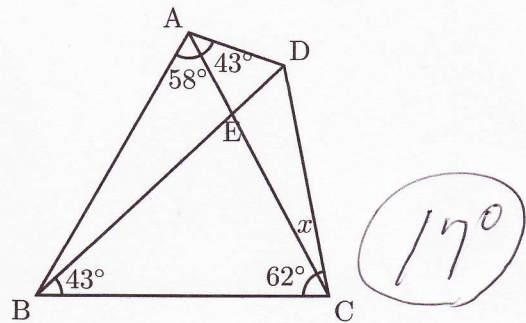
(2)



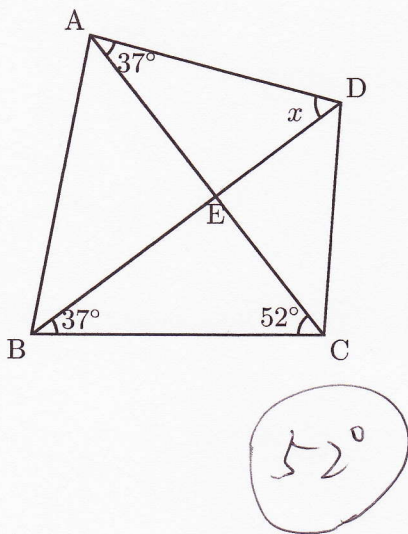
(3)



(4)



(5)



(6)

